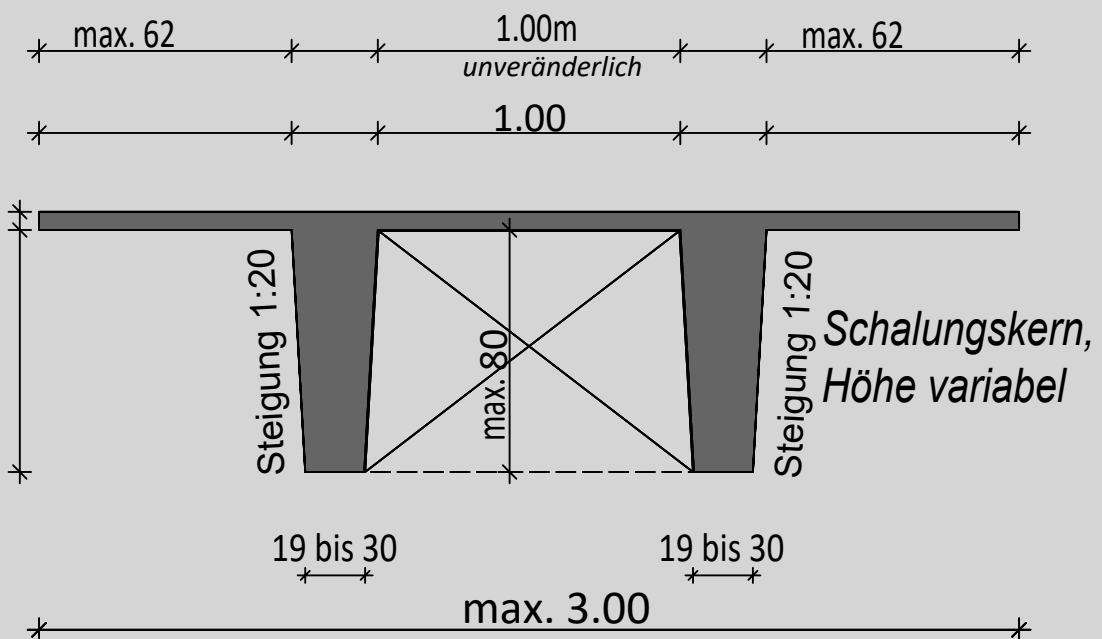


TT-Decken

Vorgespannte Deckenelemente können mit oder ohne Aufbeton hergestellt werden. Die TT-Decken sind für größere Spannweiten bzw. für sehr hohe Auflasten bestens geeignet.

TT-Plattenabmessung



Die eingetragenen Werte sind Kalkulationsgrundlagen.
 Bei Auftragserteilung und der technischen Bearbeitung ist dies zu beachten.