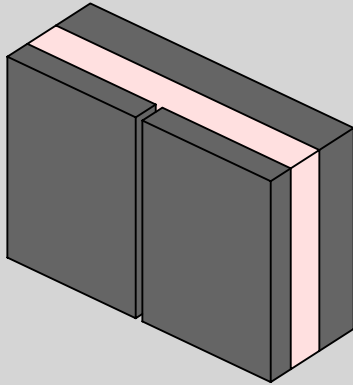


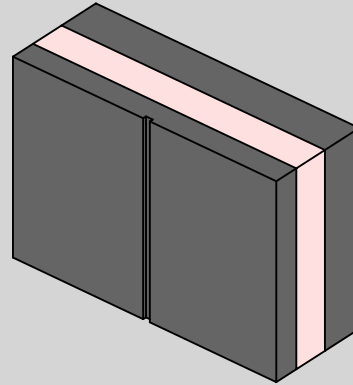
D) Fugenausbildung

Trennfuge (bei Vorsatzschalen über 6,0 m erforderlich)



D1

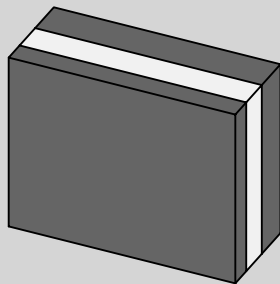
Scheinfuge



D2

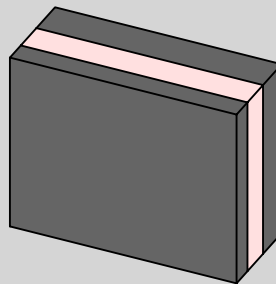
E) Beispiele für Dämmstoffe

Expandiertes Polystyrol



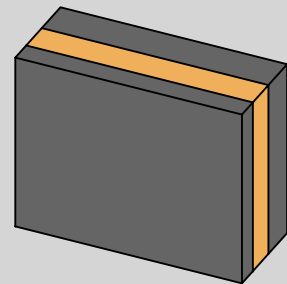
E1

Extrudiertes Polystyrol



E2

Mineralwolle



E3