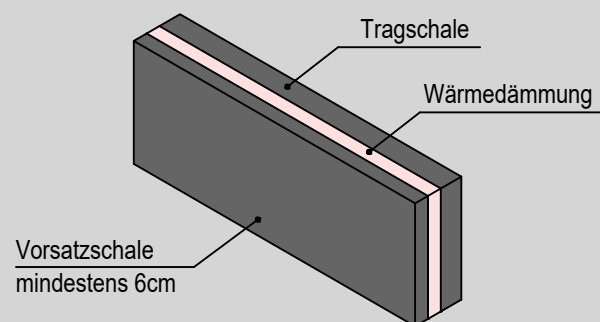


Fenster-, Tür- und Torlaibungen

STANDARDAUSFÜHRUNG



AUSFÜHRUNG MIT GESCHLOSSENER TRAGSCHALE

